

# Transit Custom Furgón

## Características y Especificaciones

VERSION	TRANSIT CUSTOM FURGÓN
<b>Motor</b>	
Combustible	Diesel
Modelo	Motor Panther 2.0L (Euro 6)
Cilindrada (cm <sup>3</sup> )	2.000
Configuración	4 En Línea
Inyección de combustible / alimentación	Directa
Comando de distribución	Correa
Potencia (HP / RPM)	128 HP @ 3.500 RPM
Torque (Nm / RPM)	360 Nm @ 1.750 - 2.500 RPM
Medidor de nivel de combustible	En tablero de instrumentos
Medidor de temperatura	En tablero de instrumentos
<b>Transmisión</b>	
Tipo	Mecánica
Velocidades	6 + 1R
Relación	4,43
<b>Tracción</b>	
Tipo	Delantera (FWD)
<b>Dirección</b>	
Tipo	Asistida eléctricamente
<b>Suspensión</b>	
Delantera	Independiente: Mac Pherson con barra estabilizadora y amortiguadores presurizados a gas
Trasera	Dependiente: muelles laminados y amortiguadores presurizados
<b>Frenos</b>	
Delanteros / traseros	Disco ABS en las cuatro ruedas
De estacionamiento	Mecánico con acción ruedas traseras
<b>Neumáticos</b>	
Tipo	215/65 R16
<b>Sistema eléctrico</b>	
Batería	1 Batería / 12 V / 740 A / 80 Ah
Alternador	14 V / 230 A
Motor de arranque	12 V / 2,2 kW
<b>PESOS Y CAPACIDADES</b>	
Peso vehículo en vacío (kg)	1.900
Peso bruto vehicular (kg)	3.200
Capacidad de carga (m <sup>3</sup> )	6,0
Capacidad de carga máx. (kg)	1.300
Capacidad de remolque máx. con/sin frenos (kg)	2.000 / 750
Capacidad tanque de combustible (L)	70
Capacidad tanque de urea (L)	24
<b>DIMENSIONES</b>	
A - Largo total (mm)	4.973
B - Ancho total sin espejos / con espejos abatidos / con espejos (mm)	1.986 / 2.080 / 2.272
C - Alto descargado (mm)	2.000
D - Distancia entre ejes (mm)	2.933
E - Voladizo delantero (mm)	1.012
F - Voladizo trasero (mm)	1.028
G - Ancho máximo de puerta lateral (mm)	1.030
H - Alto de la puerta lateral (mm)	1.324
I - Ancho de las puertas traseras (mm)	1.404
J - Alto de las puertas traseras (mm)	1.347
K - Largo máximo de espacio de carga (mm)	2.554
L - Ancho útil (mm)	1.775
M - Ancho útil entre paso de ruedas (mm)	1.351
N - Alto útil al centro (mm)	1.406
O - Altura de plataforma de carga (mm)	564
<b>EXTERIOR</b>	
Luz de día (daytime running lamps)	■
Neblineros delanteros	■
Apertura puerta trasera	180°
Puerta lateral corrediza	■
Tercera luz de stop en altura	■
<b>INTERIOR</b>	
Ganchos para sujeción de carga	■
Luz en área de carga	■
Separación de habitáculo y área de carga	■
Porta-vaso y porta objetos con tapa incorporado al tablero	■
Bandeja porta objetos de techo	■
Espacios guarda-objetos en las puertas	■
<b>SEGURIDAD</b>	
Airbag para conductor y acompañante	■
Sistema antibloqueo de frenos (ABS)	■
Asistencia electrónica al frenado de emergencia (EBA)	■
Distribución electrónica del frenado (EBD)	■
Control de tracción (TC)	■
Programa electrónico de estabilidad (ESP)	■
Auto start / stop	■
Asistente de partida en pendientes (HLA)	■
Sensores de estacionamiento delanteros y traseros	■
Sensor de presión de neumáticos	■
Inmovilizador de motor	■
Doble espejo retrovisor con punto ciego	■
<b>CONFORT</b>	
Aire acondicionado	■
Display multifunción con modos de manejo normal/eco	■



\*Imágenes referenciales. Ford Chile se reserva el derecho de hacer cambios o modificaciones en las especificaciones de sus modelos sin previo aviso. Para más información consulta con un ejecutivo Difor o en [www.difor.cl](http://www.difor.cl)

# Transit Custom Furgón

## Características y Especificaciones

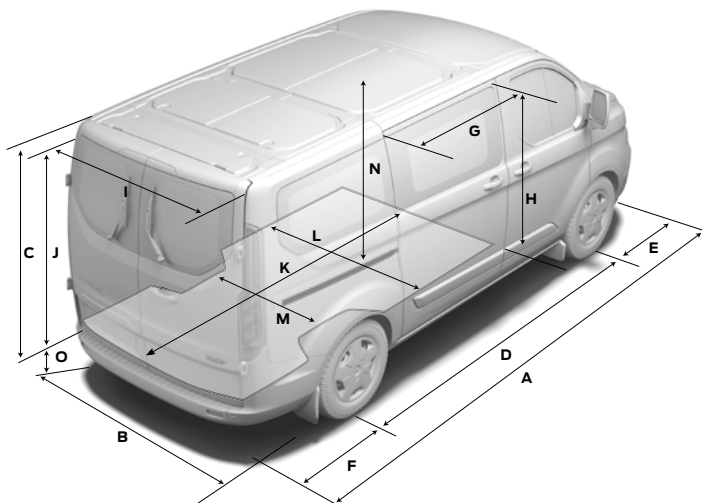
VERSIÓN	TRANSIT CUSTOM FURGÓN
Regulación de altura de focos delanteros	■
Radio AM/FM/USB/Bluetooth con pantalla TFT de 4,2"	■
Asiento conductor con ajuste en altura y apoyabrazos	■
Computadora de a bordo con indicador de autonomía	■
Volante regulable en altura y profundidad	■
Espejos exteriores eléctricos y calefaccionados	■
Alza vidrios delanteros eléctricos con sistema "one touch" para conductor	■
Control de mandos al volante	■
ACCESORIOS	
Kit de tránsito (chaleco reflectante y triángulo de seguridad)	■
Kit de herramientas (gata mecánica – llave de rueda – barra de extracción rueda de repuesto - perno de remolque)	■
Extintor de incendio de polvo químico tipo ABC de 1 kg.	■
Rueda de repuesto instalada en base de sujeción sólida con seguro de antirrobo (solo extracción desde el interior)	■
Manual de usuario en español más folleto ford assistance y estuche	■

■ : Disponible de serie - : No disponible

### COLORES

● Blanco Oxford

### DIMENSIONES



\*Imágenes referenciales. Ford Chile se reserva el derecho de hacer cambios o modificaciones en las especificaciones de sus modelos sin previo aviso. Para más información consulta con un ejecutivo Difor o en [www.difor.cl](http://www.difor.cl)

**Difor**

[www.difor.cl](http://www.difor.cl)

Facebook: @difor Instagram: @difor\_chile