



Camiones
Buses



CONSTELLATION 24.280 / 5207

Difor

Cotiza online en [difor.cl](https://www.difor.cl)

[@difor](https://www.facebook.com/difor) [@difor_chile](https://www.instagram.com/difor_chile)

*Imágenes referenciales. Características y especificaciones sujetas a cambios. Para más información consulta con un ejecutivo Difor o en www.difor.cl

Motor MAN	
Marca y modelo	MAN / D08 36 280 (Bi-Turbo)
N° de cilindros / cilindrada (cm³)	6 / 6.871
Potencia neta máx. - (cv-hp) (Kw) @rpm(*)	(275 - 271) (205)@ 2.300
Par motor neto máx. - Nm@rpm(*)	1.050 @ 1.100 - 1.750
Norma de emisiones	Euro 5
Tecnología de emisiones	EGR (Sin uso de UREA)
Batería / Tensión Nominal	Dos baterías de 12 V - 100 Ah / 24 V
Alternador	80 A - 28 V
(*)Valores conforme ensayo NBR ISO 1585	

Transmisión	
Caja de cambios marca / modelo	Eaton / EA 11109LB MHD
Accionamiento / N° de marchas	AUTOMATIZADA 10+1
Relación de transmisión - 1ª / 9ª	17,04:1 / 1,001
Tracción	6x2
Marca / diámetro del disco embrague (mm)	Sachs / 395 mm

Ejes	
Ejes delantero	Sifco / 13K
Eje trasero	Meritor / MS 23-155
Reducción	3.42 V-TRONIC

Desempeño del vehículo (cálculo teórico)	
Velocidad máxima (Km/h)	117
Capacidad de rampa a 23.000kg (%)	58
Partida en rampa a 23.000kg (%)	47
Diámetro de giro (m)	20,5
Obs.: Datos proyectados por simulación de rendimiento	

Neumáticos/Dirección	
Llantas	7,5" x 22,5" Acero
Neumáticos	275/80R22,5
Dirección (marca / modelo / tipo)	ZF/8097/Hidráulica

Suspensión	
Delantera	Resortes semi-elípticos + amortiguador hidráulico de doble acción + barra estabilizadora
Trasera	Resortes semi-elípticos con suspensión electroneumática para el eje auxiliar

Frenos	
Freno de servicio	Aire, tambor en las ruedas delanteras y traseras
Tipo / circuito	S-came / circuitos independientes
Freno de estacionamiento / Actuación	Cámara con resorte, neumático
Actuación	Ruedas traseras
Freno motor / tipo	Sí/Freno a las válvulas + obstrucción de gases de escape

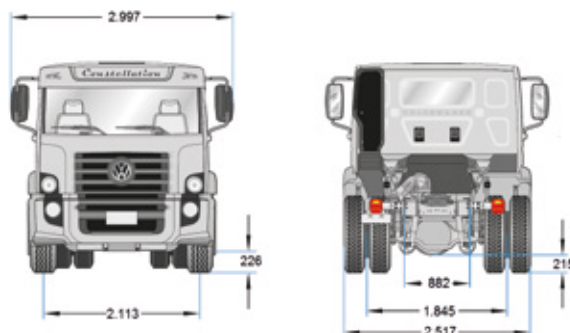
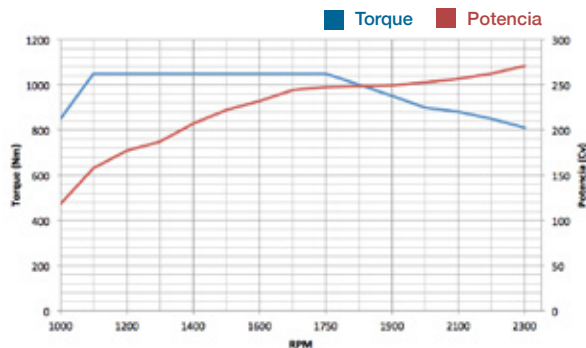
Pesos y capacidades (Kg)	
Eje delantero	3.680
Eje trasero	3.200
Tara	6.880

Pesos admisibles (Kg)	
Eje delantero	6.100
Eje trasero	18.000
Peso bruto vehicular (P.B.V)	24.100
Capacidad máxima de tracción (C.M.T)	35.000
Carga útil + carrocería	17.220

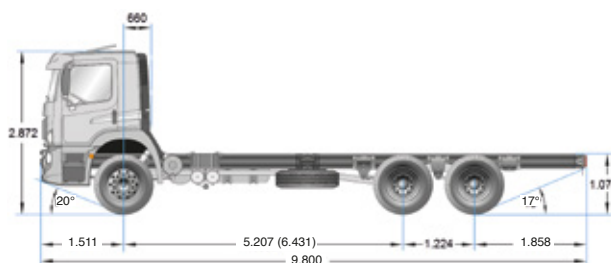
Volúmenes de abastecimiento (L)	
Tanque de combustible / material	275 / Plástico
Cárter con filtro	27,5
Caja de cambios	8
Eje trasero	21
Sistema de refrigeración	29
Obs.: Los pesos pueden sufrir alteraciones debido a los ítems opcionales.	

Cabina	
Tipo cabina	Frontal abatible
Asiento conductor	Suspensión neumática (regulable altura y profundidad)
Asiento acompañante	Para dos personas
Tacógrafo	Sí
Computador abordo	Sí
Velocidad crucero	Sí
Aire acondicionado	Sí
Volante	Regulable en altura y profundidad

MAN D08 36



Largo carrozable: 7635mm



Mantenciones: intervalos más extensos, entre 20.000 y 40.000 km según aplicación.

Red de Venta y Post Venta



Camiones
Buses

Difor

Cotiza online en difor.cl

@difor @difor_chile

*Imágenes referenciales. Características y especificaciones sujetas a cambios. Para más información consulta con un ejecutivo Difor o en www.difor.cl